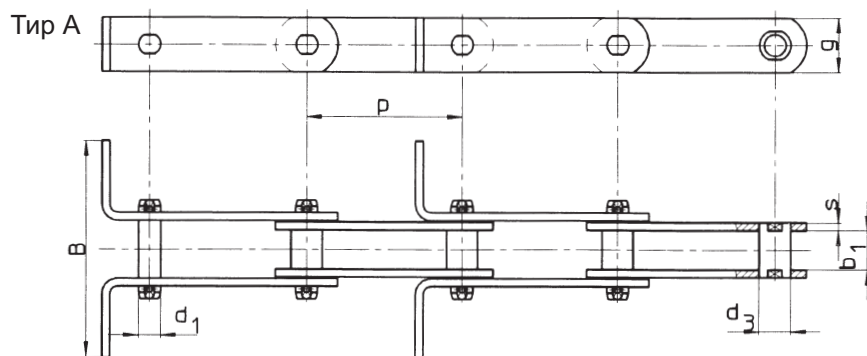


6.5 Цепи с погруженными скребками, DIN 8165/8167

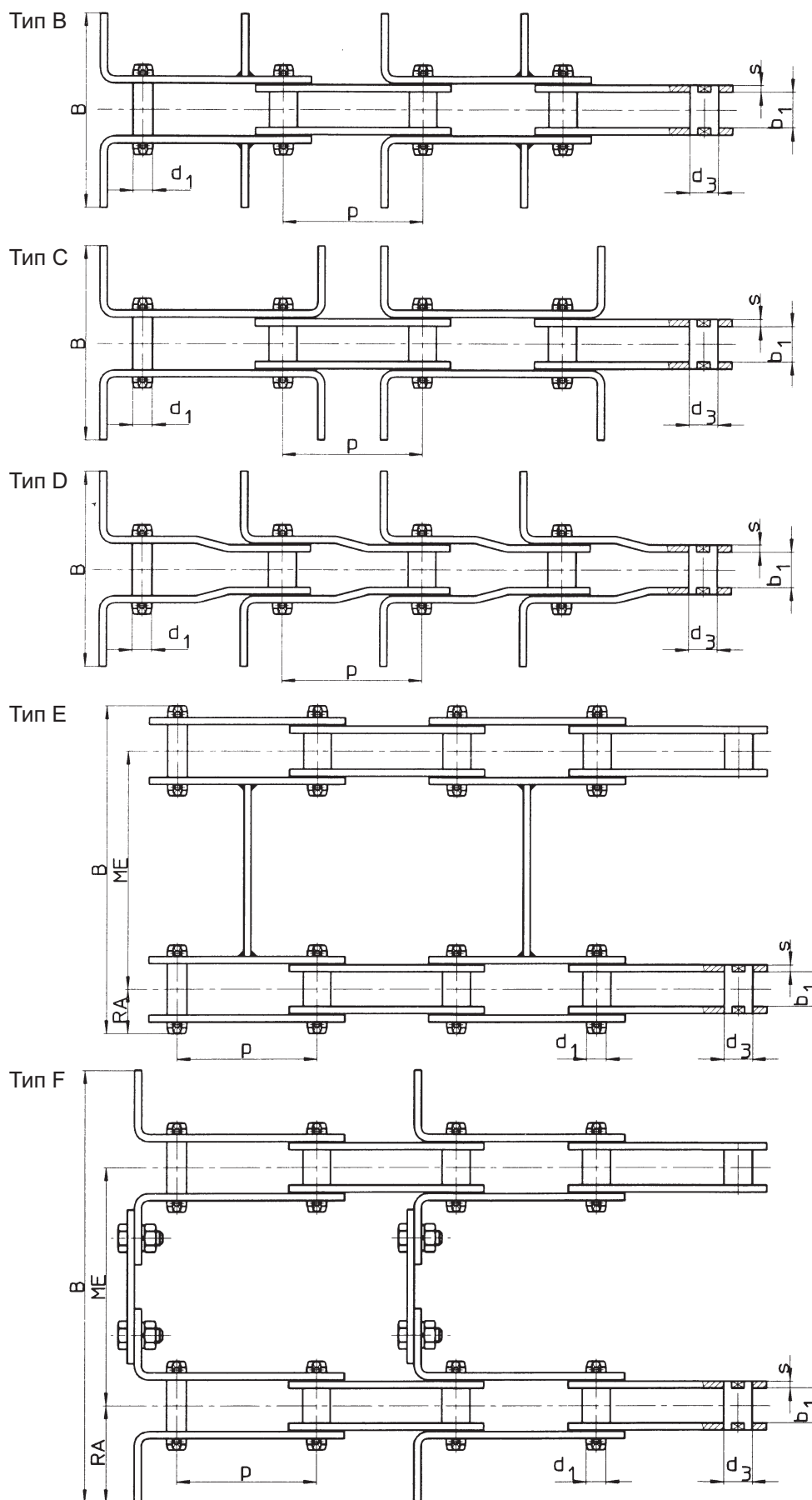
Цепи с погруженными скребками,
со сплошными валиками

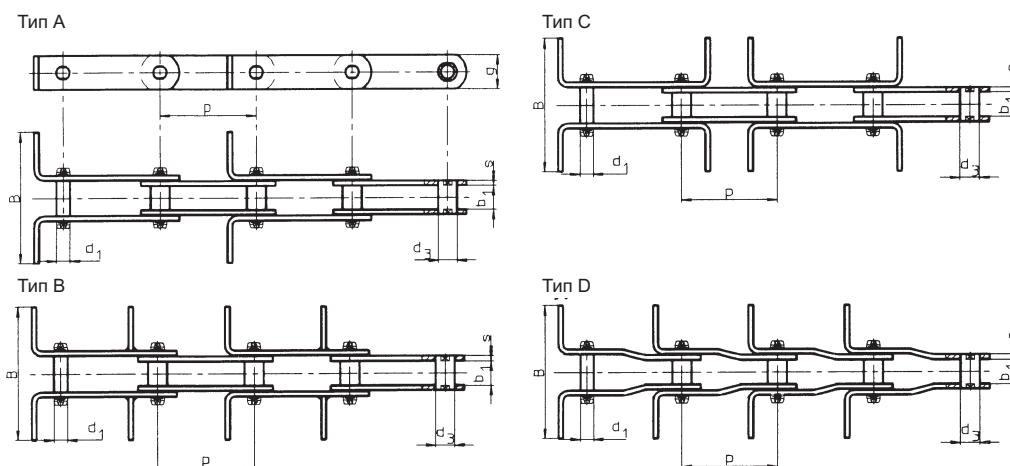
Тип TF пдб. DIN 8165, часть 1

Лист 1/1



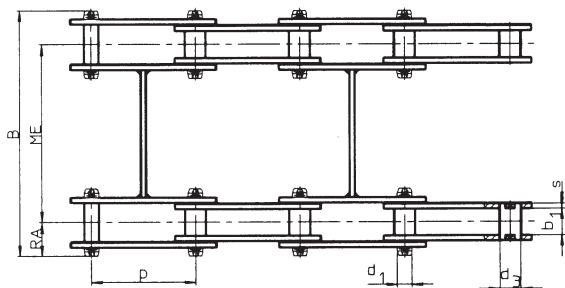
DIN- цепь №	Шаг p	Ширина в свету b ₁	Валики ∅ d ₁	Втулки ∅ d ₃	Ширина пластин g	Толщина пластин s	Предел прочности	Площадь шарнира	Удельное давление на шарнир, доп.	Вес без скребков
TF 40	40	18	10	15	26	3	40	2,5	2680	2,70
	63									2,16
	100									1,82
TF 63	63	22	12	18	30	4	63	3,7	2840	3,52
	100									2,91
	125									2,71
	160									2,53
TF 90	63	25	14	20	35	5	90	5,0	3000	5,28
	100									4,34
	125									4,03
	160									3,75
	200									3,55
	250									3,39
TF 112	100	30	16	22	40	6	112	6,8	2750	6,17
	125									5,69
	160									5,27
	200									4,97
	250									4,73
TF 140	100	35	18	26	45	6	140	8,6	2720	7,61
	125									6,94
	160									6,35
	200									5,92
	250									5,59
	315									5,31
TF 180	125	45	20	30	50	8	180	12,3	2440	10,78
	160									9,80
	200									9,09
	250									8,53
	315									8,07
	400									7,69
TF 250	125	55	26	36	60	8	250	18,7	2230	14,78
	160									13,19
	200									12,06
	250									11,16
	315									10,41
TF 315	160	65	30	42	70	10	315	25,8	2040	9,80
	200									20,38
	250									18,50
	315									17,00
	400									15,76
TF 400	160	70	32	44	70	12	400	30,7	2170	14,75
	200									24,27
	250									22,05
	315									20,28
	400									18,81
TF 500	160	80	36	50	80	12	500	38,2	2180	17,62
	200									30,40
	250									27,34
	315									24,88
	400									22,86
	500									21,20
TF 630	160	90	42	56	100	12	630	48,7	2160	19,98
	200									36,96
	250									33,34
	315									30,34
	400									27,90
500	26,09									



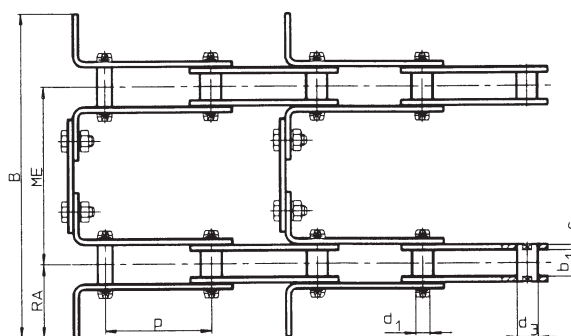


DIN- цепь №	Шаг	Ширина в свету	Валики	Втулки	Ширина пластин	Толщина пластин	Предел прочности	Площадь шарнира	Удельное давление на шарнир, доп.	Вес без скребков
	p	b ₁	∅ d ₁	∅ d ₃	g	s				
мм							кН	см ²	Н/см ²	кг/м
TFM 20	40	16	6,0	9,0	18	2,5	20	1,32	2160	1,28
	50									1,16
	63									1,07
	80									0,99
	100									0,93
	125									0,89
	160									0,85
TFM 28	50	18	7,0	10,0	20	3,0	28	1,75	2290	1,57
	63									1,44
	80									1,34
	100									1,26
	125									1,19
	160									1,14
	200									1,10
TFM 40	63	20	8,5	12,5	25	3,5	40	2,38	2400	2,23
	80									2,05
	100									1,91
	125									1,81
	160									1,71
	200									1,64
	250									1,59
TFM 56	63	24	10,0	15,0	30	4,0	56	3,30	2430	3,32
	80									3,01
	100									2,79
	125									2,61
	160									2,45
	200									2,33
	250									2,24
TFM 80	80	28	12,0	18,0	35	5,0	80	4,68	2440	4,64
	100									4,26
	125									3,96
	160									3,69
	200									3,50
	250									3,35
	315									3,23
TFM 112	80	32	15,0	21,0	40	6,0	112	6,75	2370	6,73
	100									6,13
	125									5,66
	160									5,25
	200									4,95
	250									4,71
	315									4,52
400	4,36									

Тип E



Тип F



DIN- цепь №	Шаг	Ширина в свету	Валики	Втулки	Ширина пластин	Толщина пластин	Предел прочности	Площадь шарнира	Удельное давление на шарнир, доп.	Вес без скребков
	p	b ₁	∅ d ₁	∅ d ₃	g	s				
мм							кН	см ²	Н/см ²	кг/м
TFM 160	100	37	18	25	50	7,0	160	9,36	2440	9,61
	125									8,78
	160									8,06
	200									7,55
	250									7,14
	315									6,80
	400									6,52
500	6,32									
TFM 224	125	43	21	30	60	8,0	224	12,60	2540	12,99
	160									11,79
	200									10,94
	250									10,26
	315									9,70
	400									9,24
	500									8,90
630	8,62									
TFM 315	160	48	25	36	70	10,0	315	17,50	2570	18,05
	200									16,64
	250									15,51
	315									14,57
	400									13,81
	500									13,25
	630									12,78
TFM 450	200	56	30	42	80	12,0	450	24,60	2620	24,05
	250									22,25
	315									20,77
	400									19,56
	500									18,66
	630									17,92
	800									17,32
TFM 630	250	66	36	50	100	14,0	630	34,56	2610	34,58
	315									31,98
	400									29,85
	500									28,28
	630									26,98
	800									25,92
	1000									25,13
TFM 900	250	78	44	60	120	16,0	900	49,28	2610	51,04
	315									46,73
	400									43,20
	500									40,59
	630									38,43
	800									36,67
	1000									35,37